

# ΔΕΚΤΗΣ ΕΝΟΣ ΚΑΝΑΛΙΟΥ BeSAFE RX

GR

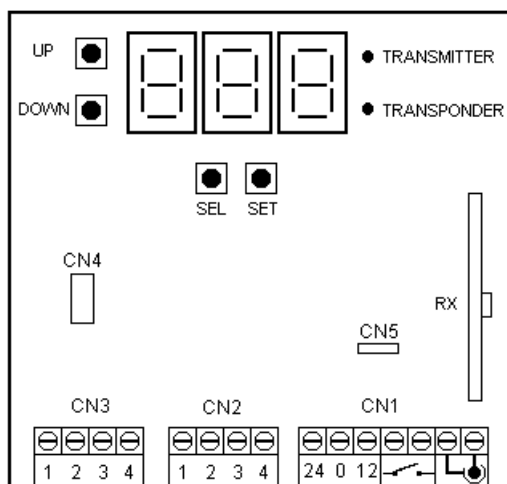
Ο δέκτης ραδιοκυμάτων BeSAFE RX, επιτρέπει την διενέργεια εντολών εξ αποστάσεως ηλεκτρικών και ηλεκτρονικών συσκευών σε συνδυασμό με ένα ή περισσότερα τηλεχειριστήρια SEAV ή/και transponder ( BeSAFE Card, BeSAFE Key ).

- Mod. ( BeSAFE RX 30,875 ):	30,875 MHz
- Mod. ( BeSAFE RX 306 ):	306 MHz
- Mod. ( BeSAFE RX 310 ):	310 MHz
- Mod. ( BeSAFE RX 418 ):	418 MHz
- Mod. BeSAFE RX 433:	433,92 MHz
- Mod. BeSAFE RX 868 :	868,3 MHz

( ) Προϊόν προοριζόμενο για χώρες στις οποίες επιτρέπεται η χρήση

## ΤΕΧΝΙΚΑ ΧΑΡΑΚΤΗΡΙΣΤΙΚΑ

- Τροφοδοσία:	12-24VAC-DC
- Μέγιστη κατανάλωση:	4,5 W
- Τηλεχειριστήρια προαίρ.:	12-18 Bit ή Rolling Code
- Transponder προαίρ.:	Card ή
Κλειδοθήκη	
- Κωδικοί αποθηκεύσιμοι	500 Max
- N° 1 ρελέ χειρισμού:	30VDC 1A
- Θερμοκρασία λειτουργίας:	-10°C ÷ 55°C
Διαστάσεις	110x121x47mm
- Θήκη	ABS (UL94V-0)
- Βαθμός προστασίας:	IP54
- Εμβέλεια τηλεχειριστηρίου σε ελεύθερο χώρο:	30-70 μέτρα



## ΣΥΝΔΕΣΕΙΣ ΤΩΝ ΑΚΡΟΔΕΚΤΩΝ

- CN1:**
- 1 : Είσοδος τροφοδοσίας 24 VAC/DC.
  - 2 : Είσοδος τροφοδοσίας 0 V.
  - 3 : Είσοδος τροφοδοσίας 12 VAC/DC.
  - 4 : Έξοδος καθαρής επαφής εντολής.
  - 5 : Έξοδος καθαρής επαφής εντολής.
  - 6 : Είσοδος γείωσης.
  - 7 : Είσοδος θερμού πόλου κεραίας.

**CN2:** Σύνδεση για Αισθητήρα Transponder 1 (BeSAFE Reader ).

**CN3:** Σύνδεση για Αισθητήρα Transponder 2 (BeSAFE Reader).

**CN4:** Σύνδεση για διασύνδεση PC "SW 2189".

**CN5:** Επιλογή επαφής εντολής συνήθως κλειστής ή ανοιχτής.

## ΕΓΚΑΤΑΣΤΑΣΗ ΤΟΥ ΔΕΚΤΗ

Για την επίτευξη της βέλτιστης λειτουργίας μεταξύ του πομπού και δέκτη είναι καλό να επιλέξετε προσεκτικά το χώρο εγκατάστασης. Η εμβέλεια δεν συνδέεται μόνο με τα τεχνικά χαρακτηριστικά της διάταξης, αλλά ποικίλει και με βάση τα ραδιοηλεκτρικά χαρακτηριστικά της περιοχής.

Ο δέκτης διαθέτει κεραία αποτελούμενη από κομμάτι σκληρού σύρματος. Στην περίπτωση που θέλετε να αυξήσετε την

ευαισθησία μπορείτε να συνδέσετε μια κεραία μέσω ομοαξονικού καλωδίου RG58 50 OHM. Η κεραία τοποθετείται εξωτερικά σε καλά ορατά σημεία και μακριά από μεταλλικές δομές.

Δεν είναι δυνατή η εγκατάσταση δύο δεκτών που δεν απέχουν μεταξύ τους τουλάχιστον 5 μέτρα.

## ΤΡΟΠΟΣ ΛΕΙΤΟΥΡΓΙΑΣ ΜΕ ΤΗΛΕΧΕΙΡΙΣΤΗΡΙΑ Ή/ΚΑΙ TRANSPONDER

Ο δέκτης μπορεί να συνδυαστεί με τηλεχειριστήρια ή/και transponder SEAV και επιτρέπει την αποθήκευση μέχρι 500 διαφορετικών χρηστών. Ωστόσο συνιστάται να μεταγράφετε στο εσώκλειστο δελτίο την αντιστοίχιση "θέση μνήμης – όνομα χρήστη". Για τη χρήση με τηλεχειριστήρια ο δέκτης διαθέτει έναν ενσωματωμένο δέκτη. **Για τη χρήση με τα transponder "BeSAFE CARD και BeSAFE KEY" είναι αναγκαία η σύνδεση ενός ή δύο αισθητήρων προσέγγισης "BeSAFE Reader" που παρέχονται προαιρετικά.**

## ΠΡΟΓΡΑΜΜΑΤΙΣΜΟΣ ΤΩΝ ΤΗΛΕΧΕΙΡΙΣΤΗΡΙΩΝ Ή/ΚΑΙ TRANSPONDER

Ο προγραμματισμός των τηλεχειριστηρίων ή/και του transponder, είναι τύπου αυτοεκμάθησης και διενεργείται με τον ακόλουθο τρόπο.

Με τα κουμπιά UP ή DOWN τοποθετηθείτε στην επιθυμητή θέση μνήμης (ορατή μέσω οθόνης από 001 έως 500), προσέχοντας τα Led TRANSMITTER και TRANSPONDER, το άναμμα ενός εκ των δύο δείχνει ότι η θέση είναι κατειλημμένη. Πατήστε το κουμπί SEL, τα Leds TRANSMITTER και TRANSPONDER θα αρχίσουν να αναβοσβήνουν και ταυτόχρονα στείλτε τον κωδικό με το τηλεχειριστήριο ή πλησιάστε το transponder στον αισθητήρα προσέγγισης "BeSAFE Reader", (η οθόνη θα απεικονίσει **ΣΤΟ** αποθηκευμένο), το Led TRANSMITTER ή TRANSPONDER από σβηστό θα γίνει αναμμένο και ο προγραμματισμός θα ολοκληρωθεί.

Για να διαγράψετε ένα τηλεχειριστήριο ή ένα transponder που αποθηκεύτηκε προηγουμένως, τοποθετηθείτε με τα κουμπιά UP ή DOWN στην κατειλημμένη θέση μνήμης, πατήστε το κουμπί SEL, το Led TRANSMITTER ή TRANSPONDER θα αρχίσει να αναβοσβήνει, ταυτόχρονα πατήστε το κουμπί SET (η οθόνη θα απεικονίσει "DEL" διαγράφηκε), το Led θα γίνει από αναμμένο σβηστό και η διαγραφή ολοκληρώνεται.

Κατά την κανονική λειτουργία, στην οθόνη απεικονίζεται η θέση μνήμης της συσκευής που αποθηκεύτηκε προηγουμένως σε εκείνη τη στιγμή λειτουργίας.

## ΤΑΧΥΣ ΠΡΟΓΡΑΜΜΑΤΙΣΜΟΣ ΤΩΝ ΤΗΛΕΧΕΙΡΙΣΤΗΡΙΩΝ Ή/ΚΑΙ TRANSPONDER

Ο ταχύς προγραμματισμός των τηλεχειριστηρίων ή/και transponder, επιτρέπεται μόνο όταν όλη η μνήμη του δέκτη είναι ελεύθερη. Για να είστε σίγουροι ότι όλη η μνήμη είναι ελεύθερη θα ακολουθήσει η διαδικασία του **Reset**.

Ο ταχύς προγραμματισμός επιτρέπει να μην επιλέγετε κάθε φορά μια νέα θέση μνήμης για περαιτέρω τηλεχειριστήριο ή/και transponder, αλλά αρχίζοντας από τη θέση 001 το κέντρο αυξάνει αυτόματα τη θέση μνήμης και παραμένει σε αναμονή για 10 δευτερόλεπτα, την εισαγωγή ενός νέου τηλεχειριστηρίου ή/και transponder προς αποθήκευση.

## PASSWORD

Αφού τελειώσει ο προγραμματισμός των τηλεχειριστηρίων ή/και του transponder, μπορείτε να αποθηκεύσετε στη θέση **PAS**, ένα password για να απενεργοποιήσετε ή να ενεργοποιήσετε τον προγραμματισμό του δέκτη, με τον ακόλουθο τρόπο.

Με τα κουμπιά UP ή DOWN τοποθετηθείτε στη θέση μνήμης **PAS**, πατήστε το κουμπί SEL, τα Led TRANSMITTER και TRANSPONDER θα αρχίσουν να αναβοσβήνουν, ταυτόχρονα επιλέξτε με τα κουμπιά UP ή DOWN έναν αριθμό μεταξύ 001 και 500 κατά βούληση, πατήστε το κουμπί SET, (η οθόνη θα απεικονίσει "CLO" κλειστό), Led TRANSMITTER και TRANSPONDER θα γίνουν από σβηστά αναμμένα.

Για την επανεργοποίηση του προγραμματισμού, τοποθετηθείτε με τα κουμπιά UP ή DOWN στη θέση μνήμης **PAS**, πατήστε το κουμπί SEL, τα Led TRANSMITTER και TRANSPONDER θα

**SEAV s.r.l.** Via S. Sabino, 34 - P.O. Box 14  
60027 Osimo (AN) Italy  
<http://www.seav.com>

αρχίσουν να αναβοσβήνουν ταυτόχρονα επιλέξτε με τα κουμπιά UP ή DOWN τον αριθμό κλειδί που επελέγη προηγουμένως, πατήστε το κουμπί SET, (η οθόνη θα απεικονίσει **OPE** ανοιχτό).

Για να διαγράψετε ένα password (ενέργεια επιτρεπτή μόνο αν το σύστημα είναι ανοιχτό **OPE**), τοποθετηθείτε με τα κουμπιά UP ή DOWN στη θέση μνήμης **PAS**, πατήστε το κουμπί SEL, τα Led TRANSMITTER και TRANSPONDER θα αρχίσουν να αναβοσβήνουν ταυτόχρονα πατήστε το κουμπί SET (η οθόνη θα απεικονίσει **DEL** διαγράψτηκε), τα Led TRANSMITTER και TRANSPONDER θα γίνουν από αναμμένα σβηστά.

**ΠΑΡΑΤΗΡΗΣΗ:** αν εισαχθεί ένα εσφαλμένο password, πρέπει να περιμένετε 5 λεπτά για να επαναλάβετε τη διαδικασία και ακολούθως 1 ώρα.

#### RESET

Στην περίπτωση που θεωρηθεί σκόπιμο να αποκαταστήσετε την εργοστασιακή ρύθμιση (εργασία επιτρεπτή μόνο αν το σύστημα είναι ανοιχτό **OPE**) πατήστε το κουμπί SEL και SET ταυτόχρονα, έτσι θα σβήσουν τα Led και θα απεικονιστεί στην οθόνη η θέση **PAS**.

**ΠΑΡΑΤΗΡΗΣΗ:** η οθόνη σβήνει, μετά από 1 λεπτό χωρίς λειτουργία, για εξοικονόμηση ενέργειας.

#### ΠΕΡΑΙΤΕΡΩ ΛΕΙΤΟΥΡΓΙΕΣ ΜΕΣΩ ΣΥΝΔΕΣΗΣ ΣΕ PC

Ο δέκτης έχει τη δυνατότητα να συνδέεται σε ένα Personal Computer μέσω του πακέτου "SW 2189" που παρέχεται προαιρετικά με το οποίο μπορείτε να έχετε πρόσβαση σε περαιτέρω επιδόσεις.

#### ΣΗΜΑΝΤΙΚΟ ΓΙΑ ΤΟΝ ΤΕΧΝΙΚΟ ΕΓΚΑΤΑΣΤΑΣΗΣ

- Όλες οι εργασίες που απαιτούν το άνοιγμα του καλύμματος (εγκατάσταση, προγραμματισμός, επισκευή, κλπ.) πρέπει να διενεργηθούν αποκλειστικά από έμπειρο προσωπικό.
- Η στερέωση των καλωδίων τροφοδοσίας και η σύνδεση, πρέπει να διασφαλίζεται με συναρμολόγηση κλεμών.

Η **SEAV s.r.l.** δηλώνει ότι το προϊόν:

**ΔΕΚΤΗΣ ΕΝΟΣ ΚΑΝΑΛΙΟΥ BeSAFE RX** είναι σύμφωνος με τις προδιαγραφές της Οδηγίας R&TTE 99/5/EC.

